

ADEMCO FIRE

INSTALLATION AND MAINTENANCE INSTRUCTIONS FOR MODEL PY2700TEM ANALOGUE ADDRESSABLE MULTI-CRITERIA SMOKE SENSOR

Before installing the sensor, please thoroughly read System Sensor's wiring and installation manual, I56-407-XX, Guide for Proper Use of System Sensor Smoke Detectors. This manual includes detailed information on sensor spacing, placement, zoning and special applications. Copies of this manual are available at no charge from Ademco.

GENERAL DESCRIPTION

Model PY2700TEM analogue addressable sensors are microprocessor controlled plug-in type smoke sensors that combine photo electronic and fixed temperature thermal (58°C) sensing elements with addressable-analogue communications. **These sensors are designed for open area protection and must only be connected to control panels that use a compatible proprietary analogue addressable communication protocol for monitoring and control.**

Two LEDs on each sensor light to provide a local 360° visible sensor indication. The LEDs can be latched on by code command from the control panel for an alarm indication. They can also be unlatched to the normal condition by code command. Remote LED indicator capability is available as an optional accessory wired to the standard base terminals.

SPECIFICATIONS

Operating Voltage Range:	15 to 32 VDC
Max. Standby Current:	250 µA @ 24 VDC (no communication)
Max. Avg. Standby Current:	300 µA (one communication every 5 sec. with LED blink enabled)
Max. Alarm Current (LED on):	7 mA @ 24 VDC
Operating Humidity Range:	10% to 93% Relative Humidity, non-condensing
Temperature Range:	-30°C to 80°C
Nominal Activation Temperature:	58°C
Height:	43 mm installed in B501 Base
Diameter:	102 mm installed in B501 Base
Weight:	111 g

This detector has been independently tested and certified to EN54: 2000 parts 5 and 7 and CEA 4021.

WIRING GUIDE

Refer to the installation instructions supplied with the plug-in sensor bases for wiring details. All bases are provided with terminals for power and an optional Remote Indicator.

NOTE: All wiring must conform to applicable local and national codes and regulations.

NOTE: Verify that all sensor bases are installed and that polarity of the wiring is correct at each base.

WARNING

Disconnect loop power before installing sensors

SENSOR INSTALLATION

- Set the sensor address (see Figure 1) by using a flat blade screwdriver to turn the two rotary switches, selecting the desired number between 01 and 99. Record the address on the label attached to the base.
- Insert the sensor into the base and rotate it clockwise with gentle pressure until it drops into place.
- Continue to rotate the sensor until it locks into the base.
- After all the sensors have been installed, apply power to the system.
- Test the sensor as described under **TESTING**.
- Reset the sensor by communication command from the panel.

Tamper Resistance

Model PY2700TEM includes a feature that, when activated, prevents removal of the sensor without the use of a tool. Refer to the installation instructions for the sensor base for details of how to use this feature.

CAUTION

Dust covers help to protect units during shipping and when first installed. They are not intended to provide complete protection against contamination therefore sensors should be removed before construction, major re-decoration or other dust producing work is started. Dust covers must be removed before system can be made operational.

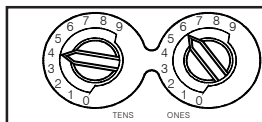


Figure 1: Rotary Decade address Switch

TESTING

Sensors must be tested after installation and following periodic maintenance. However, before testing, notify the proper authorities that the smoke detector system is undergoing maintenance and the system will be temporarily out of service. Disable the zone or system undergoing maintenance to prevent unwanted alarms.

In addition, check to ensure that the LEDs blink (if this feature is operational under software command). If they do not, power has been lost to the sensor (check the wiring).

Test the sensors as follows:

Magnet Test

- Test the sensor by positioning the test magnet (Model M02-04, optional) against the sensor body approximately 2cm from the LED as indicated in Figure 2.
- Both LEDs should latch on within 30 seconds indicating an alarm and activating the panel.

Smoke Test

- Use either a canned smoke aerosol or a detector tester for generating artificial smoke to test the detector. Inject the smoke into the detector's chamber using the test smoke as recommended by the manufacturer and ensure that it is present until an alarm occurs on the detector.
- The red alarm LED should latch on within 30 seconds indicating an alarm and activating the panel into a condition to indicate the detector under test.

Direct Heat Method (Hair dryer of 1000-1500 watts).

- Direct the heat toward the sensor from its side. Hold the heat source about 15 cm away to prevent damage to the cover during testing.
- The LEDs on the sensor should light when the temperature at the detector reaches 58°C. If the LEDs fail to light, check the power to the sensor and the wiring in the sensor base.
- Reset the sensor at the system control panel.

If the sensor fails these tests, they should be returned for repair.

MAINTENANCE

Before cleaning, notify the proper authorities that the system is undergoing maintenance and will be temporarily out of service. Disable the system to prevent unwanted alarms.

- Remove the sensor to be cleaned from the system.
- Remove the sensor cover. Use a small flat blade screwdriver to gently release each of the four cover removal tabs that hold the cover place. Use caution to avoid damaging the thermistors (see Figure 3).
- Vacuum the outside of the screen carefully without removing it.
- Remove the sensor screen. Pull the screen straight away from the sensing chamber until it snaps out of place. Replacement screens are available.
- Remove the chamber cover by pulling it gently away from the sensing chamber until it snaps out of place, being careful not to damage the thermistors. Use a vacuum cleaner and/or clean, compressed air to remove dust and debris from the sensing chamber and sensing chamber cover.
- Re-install the sensing chamber cover by aligning the arrow moulded on the cover with the arrow printed on the circuit board and sliding the cover over the chamber, gently pressing it home until it snaps into place.
- Re-install or replace the sensing chamber screen by sliding it over the sensing chamber. Rotate the screen until the locating tabs on the bottom rim locate in the cutouts in the chamber base, and the top of the screen is flush with the top of the chamber.
- Re-install the sensor cover. Use the cover removal tabs, LEDs and thermistors to align the cover with the sensor. Snap the cover into place.
- When all sensors have been cleaned and re-installed, restore power to the loop and test the sensor(s) as described under **TESTING**.

After completion of maintenance and testing, notify the proper authorities that the system is operational.

WARNING

LIMITATIONS OF SMOKE DETECTORS

The PY2700TEM Multi Criteria detector is designed to activate and initiate emergency action, but will do so only when used in conjunction with other equipment. **Fire detectors will not work without power.**

PY2700TEM detectors will not sense fires which start where smoke or heat does not reach the detectors. Smoke or heat from fires in chimneys, in walls, on roofs, or on the other side of closed doors may not reach the detector and trigger the unit.

A detector may not detect a fire developing on another level of a building. Hence, detectors should be located on every level for a building.

Fire detectors also have sensing limitations. In general, detectors cannot be expected to provide warnings for fires resulting from inadequate fire protection practices, violent explosions, escaping gas, improper storage of flammable liquids like cleaning solvents, other safety hazards, or arson. Fire detectors used in high air velocity conditions may fail to alarm due to dilution of smoke densities created by such frequent and rapid air exchanges. Additionally, high air velocity environments may create increased dust contamination, demanding more frequent maintenance.

Fire detectors contain electronic parts, and cannot last forever. Even though detectors are made to last over 10 years, any of these parts could fail at any time. Therefore, test your fire detection system at least semi-annually. Clean and take care of your fire detectors regularly. Taking care of the fire detection system you have installed will significantly reduce your product liability risks.

Figure 2: Test Magnet Positioning

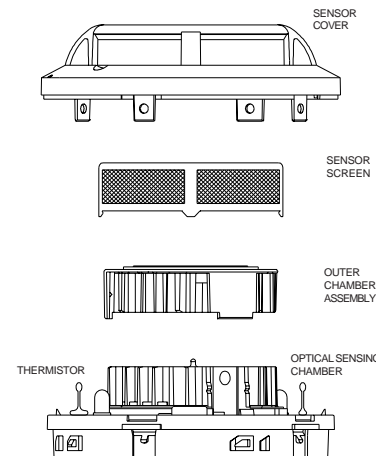
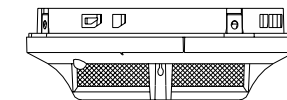
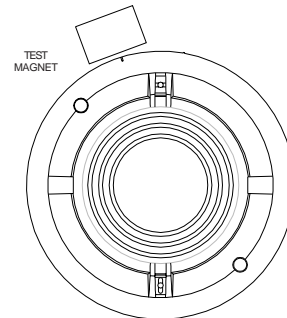


Figure 3: Sensor with Cover Removed

ADEMCO FIRE

ISTRUZIONI DI INSTALLAZIONE E MANUTENZIONE DEL RIVELATORE COMBINATO DI FUMO E CALORE, INDIRIZZABILE ANALOGICO MODELLO PY2700TEM

Prima dell'installazione, si consiglia di leggere per intero il manuale di installazione e di collegamento I56-407-XX, Guide for Proper Use of Smoke Detectors. Questo manuale include informazioni dettagliate sul distanziamento dei sensori, sul loro posizionamento, suddivisione in zone e applicazioni particolari. Copie del manuale sono disponibili gratuitamente presso Ademco.

DESCRIZIONE GENERALE

I sensori indirizzabili analogici modello PY2700TEM sono rivelatori di tipo ad innesto dotati di microprocessore che combinano la rivelazione fumo, ottenuta mediante l'uso di una camera ottica, a quella del calore (soglia di allarme 58°C).

Tali sensori sono progettati per la protezione di aree aperte e devono venire collegati solo a pannelli di controllo funzionanti con protocollo di comunicazione proprietario compatibile di tipo analogico ad indirizzi per il monitoraggio e il controllo.

Due led posti su ciascun sensore sono in grado di lampeggiare, offrendo visibilità a 360°. I led possono venire accesi con un apposito comando dal pannello di controllo in condizioni di allarme. Allo stesso modo possono venire spenti in condizioni di normalità con un altro comando. La possibilità di usufruire di un led remoto viene offerta come accessorio opzionale da collegare ai terminali della base standard.

SPECIFICHE

Tensione di funzionamento:	da 15 a 32 V c.c.
Massima corrente di standby:	250 µA @ 24 V c.c. (senza comunicazione)
Corrente media di standby:	300 µA (un'interrogazione ogni 5 s con lampeggio)
Massima corrente d'allarme (led accesi):	7 mA @ 24 V c.c.
Campo di umidità di funzionamento:	da 10% a 93% umidità relativa
Temperatura di funzionamento:	da -30°C a 80°C
Temperatura nominale di attivazione:	58°C
Altezza:	43 mm con base B501
Diametro:	102 mm con base B501
Peso:	111 g

Questo rivelatore di fumo è stato testato indipendentemente e certificato EN54: 2000 parti 5 e 7 e CEA4021.

COLLEGAMENTI ELETTRICI

Fare riferimento al manuale d'istruzioni delle basi dei sensori per i dettagli sugli schemi di collegamento. Tutte le basi sono fornite di terminali di alimentazione e di indicatore remoto opzionale.

NOTE: tutti i collegamenti devono essere conformi alle disposizioni di legge in materia. Verificare che tutte le basi dei sensori siano installate correttamente e che la polarità di ciascuna sia corretta.

AVVERTENZA

Sconnettere l'alimentazione dalla linea prima di procedere all'installazione dei sensori

INSTALLAZIONE DEL SENSORE

1. Impostare l'indirizzo del sensore (vedi Figura 1) ruotando con un cacciavite i 2 selettori e scegliendo l'indirizzo desiderato tra 01 e 99. Scrivere l'indirizzo scelto sull'apposita etichetta posta sulla base.
2. Inserire il sensore nella base con una leggera pressione, ruotando il dispositivo in senso orario finché non entra nella base stessa.
3. Continuare a ruotare il sensore finché non si incastra nella base.
4. Dopo che tutti i sensori sono stati installati, ripristinare l'alimentazione.
5. Effettuare il test indicato al paragrafo **TEST**.
6. Effettuare un reset mediante apposito comando dal pannello di controllo.

Dispositivo di protezione anti-manomissioni

Le basi dei rivelatori includono un dispositivo di sicurezza che, se attivato, impedisce la rimozione del sensore senza un apposito strumento. Fare riferimento al manuale d'istruzioni della base per maggiori dettagli sull'uso di questo dispositivo.

ATTENZIONE

Le protezioni antipolvere fornite proteggono il sensore durante il trasporto e prima dell'installazione. Esse non sono destinate a garantire una completa protezione da contaminazioni esterne; pertanto i sensori dovrebbero venire tolti prima dell'esecuzione di lavori di muratura, di manutenzione degli ambienti o comunque di interventi in grado di produrre polveri. Le protezioni antipolvere devono essere rimosse prima di rendere operativo il sistema antincendio.

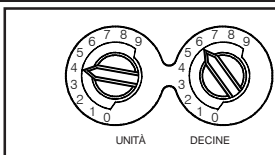


Figura 1: selettori rotativi di indirizzo

MANUTENZIONE

Prima di effettuare la manutenzione, notificare alle autorità competenti che il sistema in manutenzione si trova temporaneamente fuori servizio. Disabilitare il sistema antincendio per impedire allarmi accidentali.

1. Rimuovere dalla sua base il sensore da pulire.
2. Rimuovere la calotta del sensore. Per farlo è sufficiente sollevare delicatamente con un cacciavite le 4 linguette che fissano la calotta al sensore, prestando attenzione ai due termistori locati sul perimetro del sensore (vedere figura 3).
3. Aspirare delicatamente la superficie esterna della retina senza toglierla dal sensore.
4. Rimuovere la retina di protezione della camera ottica. Sollevare la retina verso l'alto finché non esce dal suo alloggiamento. Sono disponibili retine di ricambio.
5. Aprire la camera ottica, sollevando delicatamente il copricamera, prestando attenzione ai due termistori locati sul perimetro del sensore (vedere figura 3).
6. Aspirare o rimuovere con un getto d'aria polvere e detriti dalla camera ottica e dal copricamera.
7. Reinscrivere il copricamera allineando la freccia impressa sulla parte superiore con la freccia impressa sul circuito stampato, riposizionare la camera premendo delicatamente fino allo scatto.
8. Reinstallare o sostituire la retina infilandola sulla camera ottica. Ruotare la retina di protezione finché i dentelli di aggancio alla base non entrano perfettamente nelle corrispondenti cavità della camera ottica e la parte superiore della retina non risulta a filo con la parte superiore della camera ottica.
9. Rimettere la calotta. Servirsi dei fori per i led come riferimenti per allineare la calotta al sensore. Premere la calotta fino a far scattare le linguette.
10. Quando tutti i sensori sono stati puliti, riattivare il sistema e testare i sensori come descritto al paragrafo **TEST**.

TEST

I sensori devono venire testati dopo la loro installazione e dopo le periodiche operazioni di manutenzione. In ogni caso, prima di effettuare il test, notificare alle autorità competenti che il sistema in manutenzione si trova temporaneamente fuori servizio. Disabilitare il sistema antincendio per impedire allarmi accidentali.

Inoltre assicurarsi che i led lampeggino (se tale operazione è stata attivata via software). In caso negativo, il difetto può risiedere nell'alimentazione (controllare i collegamenti) oppure nel sensore stesso (rivolgersi al Servizio Assistenza Clienti).

Effettuare il test come segue:

Test Magnete

1. Posizionare il magnete (Accessorio M02-04, opzionale) sul bordo del sensore in prossimità della tacca test magnete (vedere figura 2).
2. Attendere che entro 30 secondi entrambi i led si illuminino, indicando l'allarme e attivando il pannello di controllo.

Test Fumo

1. Utilizzare una bomboletta spray od un generatore di aerosol seguendo le raccomandazioni del rispettivo produttore.
2. Attendere che entro 30 secondi entrambi i led si illuminino, indicando l'allarme e attivando il pannello di controllo.

Test Termico (asciugacapelli 1000 - 1500W)

1. Indirizzare, mantenendo l'asciugacapelli ad una distanza di circa 15cm dal sensore, il getto d'aria calda ad uno dei due termistori locati sul perimetro del sensore.
2. Quando la temperatura del sensore raggiungerà i 58°C entrambi i led si illuminino, indicando l'allarme e attivando il pannello di controllo.

Alla fine del test notificare alle autorità competenti che il sistema è di nuovo operativo.

I sensori che non dovessero superare questo test dovrebbero essere sottoposti a manutenzione secondo le modalità descritte al paragrafo **MANUTENZIONE** e testati nuovamente. Se il test avesse ancora esito negativo, rivolgersi al Servizio Assistenza Clienti.

AVVERTENZE

LIMITAZIONI DEI RIVELATORI DI FUMO

Questo rivelatore combinato d'incendio è progettato per attivare le procedure di emergenza, ma è in grado di farlo solo quando viene collegato ad altre apparecchiature.

I rivelatori di fumo non funzionano in assenza di energia elettrica.

I rivelatori di fumo o calore non rivelano incendi che si sviluppano in luoghi lontani dal luogo di installazione. Il fumo od il calore derivante da incendi in camini, pareti, tetti oppure dietro una porta chiusa può non essere rilevabile dal rivelatore.

Un sensore può non rilevare un incendio che si sviluppa su un piano dell'edificio diverso da quello di installazione. Per questo motivo i rivelatori dovrebbero essere installati su ciascun piano.

I rivelatori di fumo presentano inoltre limitazioni di sensibilità. In generale, i rivelatori non sono in grado di offrire protezione da incendi derivanti da procedure antincendio inadeguate, esplosioni improvvise, fughe di gas, depositi improvvisi di liquidi infiammabili, come i solventi chimici, mancato rispetto delle norme di sicurezza o incendi dolosi. I rivelatori di fumo installati in condizioni di forti correnti d'aria possono non segnalare tempestivamente un allarme a causa della bassa densità di fumo provocata dal continuo ricambio d'aria. Inoltre ambienti di questo tipo possono venire più facilmente contaminati da polveri, richiedendo una manutenzione più frequente.

I rivelatori d'incendio hanno una vita limitata. I rivelatori d'incendio contengono componenti elettronici. Sebbene i rivelatori siano costruiti per garantire più di 10 anni di vita, uno qualsiasi di questi componenti potrebbe essere soggetto a guasti. Di conseguenza si consiglia di testare i rivelatori almeno ogni 6 mesi. La manutenzione e pulizia dei rivelatori va eseguita regolarmente. Una manutenzione accurata del sistema antincendio installato ridurrà significativamente il rischio di inconvenienti.

Figura 2: Posizionamento del Magnete.

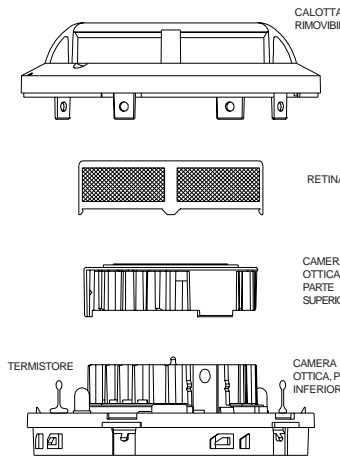
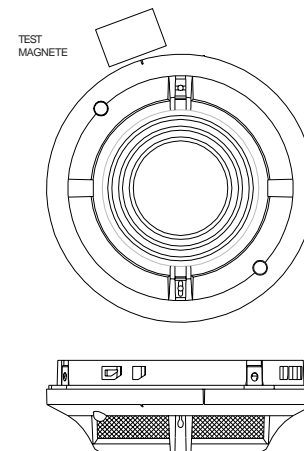


Figura 3: Sensore senza Calotta

ADEMCO FIRE

INSTRUCCIONES DE INSTALACIÓN Y MANTENIMIENTO DEL SENSOR DE HUMO ÓPTICO ANALÓGICO DIRECCIONABLE MODELO PY2700TEM

Antes de instalar el sensor, lea detenidamente el manual de conexión e instalación de System Sensor, I56-407-XX, Guía Para el Uso Adecuado de Detectores de Humo. Este manual contiene información detallada sobre la distancia, ubicación, tipo de zonas y aplicaciones especiales del sensor. Pueden obtenerse copias de este manual sin cargo, previa solicitud a Ademco.

DESCRIPCIÓN GENERAL

Los sensores analógicos direccionables modelo PY2700TEM disponen de un microprocesador que controla las señal del sensor fotoeléctrico y la señal del sensor de temperatura fija (58C) y a su vez realiza las comunicaciones como elemento direccionable analógico. **Estos sensores se han diseñado para la protección de zonas diáfanas y sólo deben conectarse a paneles de control que utilicen un protocolo de comunicaciones compatible, direccionable y analógico para realizar la supervisión.**

En cada sensor se iluminan dos diodos fotoemisores (LEDs) para que sean visibles desde cualquier punto. Se pueden enclavar o desenclavar mediante una orden procedente de la central. Se puede disponer de un LED indicador remoto como accesorio opcional conectado a los terminales de base estándar.

CARACTERÍSTICAS

Límites de tensión de funcionamiento:	de 15 a 32 Vdc
Máxima corriente en estado de reposo:	250 µA a 24 Vdc (sin comunicación)
Media máx.de corriente en reposo:	300 µA (comunicaciones cada 5 seg. con parpadeo del LED)
Corriente máxima de alarma (LED iluminado):	7 mA a 24 Vdc
Límites de humedad de funcionamiento:	Humedad relativa del 10% al 93%, sin condensar
Límites de temperatura de funcionamiento:	de -30°C a 80°C
Temperatura nominal de activación:	58°C
Altura:	43 mm instalado en Base B501
Diámetro:	102 mm instalado en Base B501
Peso:	111 g

Este detector ha sido probado y homologado independientemente y certificado según EN54: 2000 parte 5 y 7 y CEA4021.

GUÍA PARA LA CONEXIÓN

Véanse las instrucciones de instalación suministradas con las bases conectadas si desea más detalles acerca del conexionado. Todas las bases están dotadas de terminales de suministro eléctrico y un Indicador Remoto opcional.

NOTA: Todo el conexionado deberá cumplir la normativa y los reglamentos locales y nacionales aplicables.

NOTA: Verifique que todas las bases de sensor estén instaladas y que la polaridad del conexionado en cada base sea la correcta.

ADVERTENCIA

Desconecte el suministro eléctrico de lazo antes de instalar los sensores.

INSTALACIÓN DEL SENSOR

1. Fije la dirección del sensor (véase Figura 1) mediante un destornillador de hoja plana para girar los selectores de dirección y seleccione el número deseado del 01 al 99. Anote la dirección sobre la etiqueta situada en la base.
2. Coloque el sensor en la base y gírelo presionando suavemente en sentido de las agujas del reloj hasta que éste se encuentre en la posición correcta.
3. Siga girando el sensor hasta que quede bien acoplado.
4. Tras haber instalado los detectores, conecte la alimentación a la central de incendios.
5. Pruebe el sensor según se indica en el epígrafe **PRUEBAS**.
6. Rearme el detector en el panel de control del sistema.

Opción de seguridad Antimanipulaciones

El modelo PY2700TEM dispone de una opción que, si se utiliza, impide que se extraiga el sensor si no es mediante el uso de herramientas. Para hacer uso de esta opción consulte las instrucciones de instalación de la base del detector.

PRECAUCIÓN

Los protectores para el polvo ayudan a proteger las unidades durante el transporte y en su instalación inicial. No se pretende que ofrezcan protección total contra todo tipo de contaminación, por lo que antes de iniciarse cualquier trabajo de construcción, decoración u otra actividad causante de polvo, los detectores deben ser retirados. También se debe extraer esta protección antes de la puesta en marcha del sistema.

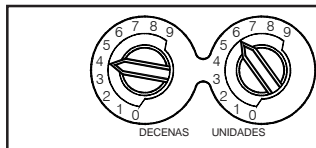


Figura 1: Conmutador rotario de direcciones decádicas

PRUEBAS

Los detectores deben probarse tras su instalación y seguir un mantenimiento periódico. No obstante, antes de realizar las pruebas, notifique a las autoridades competentes que el sistema de detectores de humo está realizando tareas de mantenimiento y que permanecerá temporalmente fuera de servicio. Desactive la zona o el sistema que está llevando a cabo el mantenimiento para evitar alarmas no deseadas.

Asimismo, compruebe que los LEDs parpadean (si el parpadeo de los leds está habilitado en la central). De lo contrario, significa que el sensor ha perdido el suministro eléctrico (compruebe el conexionado). Si el sensor está defectuoso, devuélvalo para su reparación.

Pruebe los sensores de la forma siguiente:

Prueba Magnética

1. Utilice bien un aerosol con humo o un test de detectores que genere humo artificial para probar el detector. Inyecte el humo en la cámara del detector utilizando el humo de pruebas tal y como recomienda el fabricante y asegúrese que este presente hasta que aparezca la señal de alarma.
2. El LED rojo de alarma deberá activarse en 30 segundos indicando la condición de alarma e indicando la señal de test de alarma en la central

Método de aire directo

1. Dirija el aire caliente directamente al sensor. Mantenga alejado la fuente calor unos 15 cm para prevenir daños en la cubierta durante la prueba.
2. Los LEDs del sensor deberán encenderse cuando la temperatura en el detector alcance los 58C. Si los LEDs no se activan, compruebe que el sensor el cableado de la base y que el sensor se encuentra alimentado.
3. Rearme el sensor desde la central de control.

Si el sensor falla en estas pruebas, deberá devolverse para su reparación.

MANTENIMIENTO

Antes de limpiar los equipos, avise al personal responsable que se está realizando el mantenimiento del sistema y que éste permanecerá momentáneamente fuera de servicio. Anule los equipos sobre los cuales va a realizar el mantenimiento para prevenir alarmas no deseadas.

1. Extraiga el sensor que vaya a limpiar.
2. Extraiga la tapa del sensor. Utilice un destornillador plano y pequeño para desplazar las cuatro lengüetas que sujetan la tapa. Tenga precaución no dañar los termistores (ver Figura 3)
3. Limpie cuidadosamente la parte exterior de la pantalla de protección sin extraerla.
4. Extraiga la pantalla protectora del sensor. Estire de la pantalla hasta separarla de la cámara del sensor. Existen pantallas protectoras de recambio.
5. Extraiga la tapa de la cámara tirando de ella lentamente para separarla de la cámara sensora evitando dañar los termistores.
6. Utilice un aspirador o compresor de aire para eliminar las partículas de polvo y suciedad de la cámara del sensor y de su tapa.
7. Vuelva a instalar la tapa de la cámara haciendo coincidir la flecha de la tapa con la flecha impresa en la placa de circuito. Gire la tapa sobre la cámara presionando suavemente hasta que se coloque en su sitio.
8. Vuelva a instalar o sustituya la pantalla de la cámara sensora girando la pantalla sobre la cámara hasta que las lengüetas encajen en la base de la cámara y la parte superior de la pantalla coincida con la parte superior de la cámara.
9. Vuelva a instalar la tapa del sensor. Utilice las lengüetas de la tapa y los LEDs para alinear la tapa con el sensor. Encaje la tapa en su sitio.
10. Cuando finalice la limpieza de todos los sensores, vuelva a conectar los equipos y compruebe su funcionamiento tal y como se describe en el procedimiento de prueba.

ADVERTENCIA

LIMITACIONES DE LOS DETECTORES DE HUMO

El detector multicriterio PY2700TEM está diseñado para activar e iniciar acciones de emergencia, pero sólo lo hará si se emplea conjuntamente con otros equipos. Los detectores de humo no funcionarán sin suministro eléctrico.

Los detectores PY2700TEM no detectarán incendios que se inician en un lugar donde el humo o la temperatura no llegue a los detectores. Puede que el humo o la temperatura procedente de chimeneas, paredes o tejados o al otro lado de puertas cerradas no llegue al detector de humo y no dispare la unidad.

Un detector no podrá detectar un incendio que se esté produciendo en otra planta del edificio. Por esta razón, los detectores se deben colocar en todas las plantas del edificio.

Los detectores también tienen ciertas limitaciones de detección. En general, no se espera que los detectores indiquen avisos incipientes de fuegos de prácticas de fuego inadecuadas, explosiones violentas, escapes de gas, almacenamiento inadecuado de líquidos combustibles como disolventes de limpieza, u otros materiales peligros. Los detectores de humo utilizados en condiciones ambientales donde la velocidad del viento es muy elevada podrán no disparar alarmas debido a la dilución de las densidades de humo originadas por frecuentes y rápidos cambios de aire. Además, en condiciones medioambientales donde es frecuente una velocidad de aire bastante alta, se incrementa la contaminación por presencia de polvo, y se requiere entonces realizar las tareas de mantenimiento del detector con mayor frecuencia.

Los detectores de humo tiene una duración limitada. Los detectores de humo contienen componentes electrónicos. A pesar de que los detectores se fabrican para que duren más de diez años, cualquiera de sus componentes podría fallar en cualquier momento. Por lo tanto, pruebe su sistema de detectores de humo como mínimo cada seis meses. Limpie y cuide los detectores de humo de forma periódica. El mantenimiento del sistema de detección instalado reducirá notablemente los riesgos de malfuncionamiento.

Figura 2: Posicionamiento del test magnético

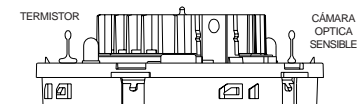
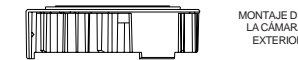
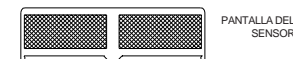
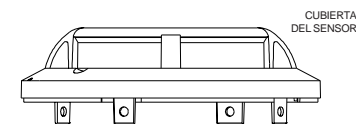
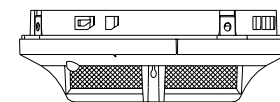
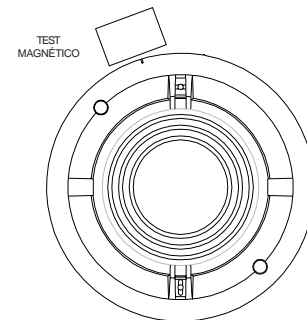


Figura 3: Sensor con cubierta extraída

INSTRUÇÕES DE INSTALAÇÃO E MANUTENÇÃO DO DETECTOR DE FUMO ANALÓGICO ENDEREÇÁVEL MULTI-CRITÉRIO MODELO PY2700TEM

Préviamente à instalação do detector, deverá consultar o manual respectivo com vista à correcta instalação e utilização deste detector de fumo da SYSTEM SENSOR. O manual inclui informação detalhada sobre a colocação, posicionamento, definição zonal e aplicações especiais.

DESCRIÇÃO GERAL

Os detectores analógicos endereçáveis da série PY2700TEM são dispositivos controlados por microprocessador combinando tecnologia foto-eléctrica com um sensor térmico de temperatura fixa (58°C) e comunicação analógica-endereçável. **Estes detectores foram projectados para a protecção de espaços abertos e deverão apenas ser associados a centrais de detecção de incêndio que utilizem protocolos de comunicação compatíveis para correcta monitorização e controlo da unidade.**

Dois indicadores do tipo LED em cada detector possibilitam indicação local com visibilidade de 360°. Os indicadores LED podem ser directamente actoados a partir da códiços de comando enviados pela central para indicação de alarme. Podem voltar ao estado normal através de novos códiços também enviados pela central. A possibilidade de instalação de indicador remoto encontra-se disponível como acessório opcional conectado aos terminais da base do detector.

ESPECIFICAÇÕES

Tensão de funcionamento:	15 a 32 VDC
Corrente máxima em repouso:	250 µA @ 24 VDC (sem comunicação)
Corrente média máxima em repouso:	300 µA (uma comunicação cada 5 seg. c/ indicador LED activo)
Corrente máxima em alarme (LED aceso):	7 mA @ 24 VDC
Humidade relativa:	10% a 93% sem condensação
Temperatura de funcionamento:	-30°C a 80°C
Altura:	43 mm instalado em base B501
Diâmetro:	102 mm instalado em base B501
Peso:	111 g

O detector foi individualmente testado e encontra-se certificado pela norma EN54 partes 5 e 7.

ESQUEMA DE LIGAÇÃO

Consultar as instruções da base para obtenção de detalhes relativos à ligação do detector. Todas as bases são fornecidas com terminais de alimentação e ligação a indicador remoto opcional.

NOTA: Todas as ligações deverão estar em conformidade com as normas locais.

NOTA: Verificar que todas as bases se encontram instaladas e que a polaridade medida aos seus terminais é a correcta.

AVISO

Desligar a alimentação do laço de detecção antes de instalar os detectores

INSTALAÇÃO DO DETECTOR

1. Estabelecer o endereço do detector (ver Figura 3) utilizando uma chave de fendas para rodar os 2 comutadores rotativos, seleccionando o endereço pretendido entre 01 e 99. Apontar o endereço na etiqueta disponível na base.
2. Inserir o detector na base e rodar no sentido dos ponteiros do relógio pressionando levemente até que o detector atinja a posição adequada.
3. Continue rodando o detector até que fique correctamente instalado.
4. Após instalação de todos os detectores aplicar alimentação ao sistema.
5. Testar o detector de acordo com os procedimentos indicados em **TESTE**.
6. Rearmar o detector a partir da central de detecção de incêndio.

Protecção "Tamper"

O modelo PY2700TEM inclui uma função que, quando activa, impede a remoção do detector sem a utilização de uma ferramenta especial. Consultar as instruções de instalação da base para obtenção de detalhes adicionais relativos a esta função.

CUIDADO

As capas de protecção são úteis durante o transporte e durante a instalação do sistema. Não foram concebidas para protecção completa em caso de contaminação. Assim sendo os detectores deverão ser removidos antes de construção, redecoração ou qualquer tipo de trabalho que dê origem à produção de pó. As capas de protecção deverão ser removidas para tornar o sistema operacional.

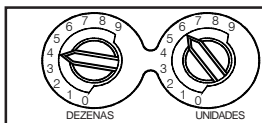


FIGURA 1: COMUTADORES ROTATIVOS DE ENDEREÇAMENTO

TESTE

Os detectores deverão ser testados após instalação e periodicamente ao abrigo de planos de manutenção regular. Antes de proceder ao ensaio de detectores deverá proceder à notificação das autoridades competentes informando que o sistema se encontra em teste e temporariamente fora de serviço. Desabilitar a zona em teste por forma a evitar falsos alarmes.

Verificar o piscar de LED (se esta função foi activada a partir da central através de comando por "software" apropriado). Caso contrário poderá ter ocorrido um corte na alimentação do detector (verificar ligações).

Testar o detector seguindo os procedimentos:

Teste magnético

1. Testar o sensor através da aproximação de um imã (Modelo M02-04, opcional) ao corpo do detector aproximadamente 2cm do indicador LED como mostrado na figura 1.
2. Os indicadores LED deverão actuar em 30 segundos indicando alarme e provocando sinalização adequada na central.

Teste de fumo

1. Usar aerosol recomendado ou outro método para a produção de fumo artificial para o teste do detector. Injectar o fumo na câmara de análise usando a unidade de teste recomendada pelo fabricante e garanta a presença do fumo até à actuação do detector.
2. O LED vermelho de alarme deverá actuar dentro de 30 segundos indicando alarme provocando sinalização adequada na central de detecção reconhecendo o detector em teste.

Método de aquecimento directo (Secador de cabelo de 1000-1500 watts).

1. Dirigir o secador para o detector. Manter a fonte de calor cerca de 15 cm afastada para prevenir deformação da caixa do detector.
 2. Os indicadores LED do detector deverão acender quando a temperatura atingir os 58°C. Se os indicadores LED não acenderem, verificar a tensão de alimentação do detector e as ligações da base.
 3. Rearmar o detector a partir da central de detecção.
- Se o detector não passar nestes testes, deverá ser devolvido ao fabricante para reparação.

MANUTENÇÃO

Antes de efectuar a limpeza, notificar as autoridades competentes de que o detector será colocado temporariamente fora de serviço. Desabilitar o sistema para prevenir falsos alarmes.

1. Retirar o detector para limpeza.
2. Retirar a cobertura do sensor. Utilizar uma chave de parafusos fina para remover cada um dos 4 parafusos. Evitar danificar os termistores (ver Figura 2).
3. Aspirar o exterior do ecrã de protecção sem o retirar.
4. Remover o ecrã de protecção directamente da câmara de análise. Ecrãs de substituição encontram-se disponíveis sob pedido.
5. Remover a cobertura da câmara de análise com cuidado para não danificar os termistores.
6. Utilizar um aspirador ou um compressor de ar para remover pó e detritos da câmara de análise e respectiva cobertura.
7. Reinstalar a cobertura da câmara de análise alinhando a seta moldada na cobertura com a seta impressa na placa electrónica fazendo deslizar a cobertura pela câmara. Pressionar ligeiramente para esta ficar correctamente instalada.
8. Reinstalar ou substituir o ecrã de protecção fazendo-o deslizar pela câmara. Rodar o ecrã até que as patilhas situadas na parte inferior coincidam com as ranhuras da base.
9. Reinstalar a cobertura do detector. Usar as patilhas de extração LEDs e termistores para alinhar a cobertura com o corpo do detector.
10. Quando todos os detectores se encontrarem limpos e instalados, aplicar alimentação ao laço de detecção e testar novamente os detectores de acordo com a secção **TESTE**.

Após terminados os trabalhos de manutenção e teste, notificar as autoridades competentes de que o sistema se encontra novamente operacional.

AVISO

LIMITAÇÕES DOS DETECTORES DE FUMO

O detector multi-critério PY2700TEM foi concebido para activar e iniciar acções de emergência, mas apenas cumprirá esta missão se usado em conjunção com equipamento adequado. Os detectores de incêndio não funcionam em caso de falha de energia.

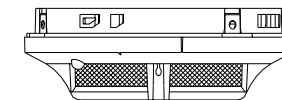
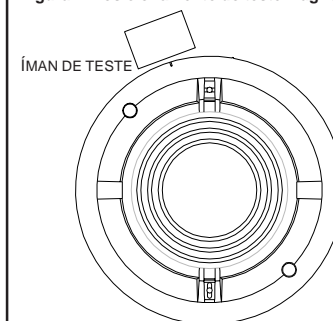
Os detectores PY2700TEM não detectam incêndios que têm início em pontos onde o fumo e temperatura não atinjam o detector. Fumo ou calor de fogos em chaminés, interior de paredes, tecto ou do outro lado de uma porta fechada poderão não causar o disparo da unidade.

Um detector poderá não detectar um incêndio iniciado noutro piso do edifício. Os detectores deverão ser instalados em todos os pisos do edifício.

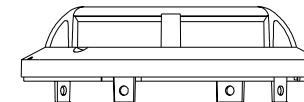
Os detectores tem sensibilidade limitada. Na generalidade não se pode esperar actuação dos detectores em caso de incêndio resultante de práticas de protecção incorrectas, explosões violentas, fuga de gás, armazenamento inadequado de líquidos inflamáveis como, por exemplo, solventes e outras situações especiais. Os detectores de fogo utilizados em ambientes sujeitos a fortes correntes de ar ou rápida movimentação deste podem não entrar em alarme devido à diluição de fumo causada por essas movimentações. Adicionalmente ambientes com movimentação rápida de ar podem causar contaminação adicional do detector, exigindo manutenção mais frequente.

Os detectores de incêndio contêm partes electrónicas e não podem durar para sempre. Mesmo que os detectores tenham sido concebidos para durar 10 anos, qualquer uma das partes internas pode falhar em qualquer altura. Deverão ser efectuados testes à instalação pelo menos duas vezes por ano. Regularmente deverá ser efectuada limpeza aos detectores de incêndio. Realizando manutenção regular do sistema reduz-se o risco potencial.

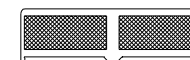
Figura 2: Posicionamento do teste magnético



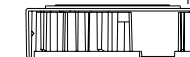
COBERTURA DO DETECTOR



ECRÃ



MONTAGEM DA CÂMARA DE ANÁLISE



CÂMARA ÓPTICA DE ANÁLISE

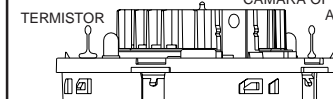


FIGURA 3: DETECTOR COM COBERTURA REMOVIDA