



## INSTALLATION AND MAINTENANCE INSTRUCTIONS FOR MODEL 1700EC ANALOGUE ADDRESSABLE IONISATION SENSORS

Before installing the sensor, please thoroughly read System Sensor's wiring and installation manual, I56-407-XX, *Guide for Proper Use of System Smoke Detectors*. This manual includes detailed information on sensor spacing, placement, zoning, and special applications. Copies of this manual are available at no charge from Ademco.

### GENERAL DESCRIPTION

Model 1700EC analogue addressable ionisation sensors use state-of-the-art sensing chambers coupled with high standards of reliability to provide early warning of developing fires. These sensors are designed for open area protection and must only be connected to control panels that use a compatible proprietary analogue addressable communication protocol for monitoring and control.

Two LEDs on each sensor light to provide a local 360° visible sensor indication. The LEDs can be latched on by code command from the control panel for an alarm indication. The LEDs can also be unlatched to the normal condition by code command. Remote LED indicator capability is available as an optional accessory wired to the standard base terminals.

### SPECIFICATIONS

Operating Voltage Range	15 to 32 VDC
Max. Standby Current	200 µA @ 24 VDC (no communication)
Max. Avg. Standby Current	300 µA (one communication every 5 sec. with LED blink enabled)
Max. Alarm Current (LED on)	6.5 mA @ 24 VDC
Operating Humidity Range:	10% to 93% Relative Humidity, noncondensing
Operating Temperature Range	-10°C to 60°C

*Note: Do not install in locations where normal ambient temperature range extends beyond 0°C to 50°C*

Height:	43 mm installed in B501 Base
Diameter:	102 mm installed in B501 Base
Weight:	102 g

This detector has been independently tested and certified to EN54 part 7.

### WIRING GUIDE

Refer to the installation instructions supplied with the plug-in sensor bases for wiring details. All bases are provided with terminals for power and an optional Remote Indicator.

**NOTE:** All wiring must conform to applicable local and national codes and regulations.

**NOTE:** Verify that all sensor bases are installed and that polarity of the wiring is correct at each base.

### WARNING Disconnect loop power before installing sensors.

- Sensor Installation**
  - Set the sensor address (see Figure 3) by using a flat blade screwdriver to turn the two rotary switches, selecting the desired number between 01 and 99. Record the address on the label attached to the base.
  - Insert the sensor into the base and rotate it clockwise with gentle pressure until it drops into place.
  - Continue to rotate the sensor until it locks into the base.
- Tamper-Resistance**  
Model 1700EC includes a feature that, when activated, prevents removal of the sensor without the use of tool. Refer to the installation instructions for the sensor base for details of how to use this feature.
- After all sensors have been installed, apply power to the system.
- Test the sensor as described under TESTING.
- Reset the sensor by communication command from the panel.

### CAUTION

**Dust covers help to protect units during shipment and when first installed. They are not intended to provide complete protection against contamination therefore sensors should be removed before beginning construction, major re-decoration or other dust producing activity. Dust covers must be removed before the system can be made operational.**

### MAINTENANCE

Before cleaning, notify the proper authorities that the system is undergoing maintenance and will be temporarily out of service. Disable the system to prevent unwanted alarms.

- Remove the sensor to be cleaned from the system.
- Remove the sensor cover. (Note: Regulations in some countries may prohibit this operation on ionisation type sensors). Use a small flat blade screwdriver to gently release each of the four cover removal tabs that hold the cover in place (see Figure 2).
- Vacuum the outside of the screen carefully without removing it.
- Remove the sensor screen. Pull the screen straight away from the sensing chamber until it snaps out of place. Replacement screens are available.
- Use a vacuum cleaner and/or clean, compressed air to remove dust and debris from the sensing chamber.
- Reinstall or replace the sensing chamber screen by sliding the edge without the tabs over the sensing chamber. Make sure that one of the screen contacts engages with the circuit board contact.
- Reinstall the sensor cover. Use the test module socket and LEDs to align the cover with the sensor. Snap the cover into place.
- When all sensors have been cleaned, restore power to the loop and test the sensor(s) as described under testing.

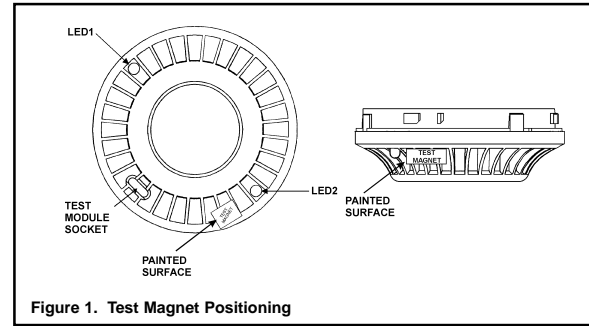


Figure 1. Test Magnet Positioning

### TESTING

Sensors must be tested after installation and following periodic maintenance. However, before testing, notify the proper authorities that the smoke detector system is undergoing maintenance and the system will be temporarily out of service. Disable the zone or system undergoing maintenance to prevent unwanted alarms.

In addition, check to ensure that the LEDs blink (if this feature is operational under software command). If they do not, power has been lost to the sensor (check the wiring), if it is defective (return it for repair).

Test the sensors as follows:

#### A. Test Magnet (Model M02-24 - optional)

- Test the sensor by positioning the test magnet against the sensor body approximately 2cm from LED1 in the direction of the metering socket, as shown in Figure 1.
- Both LEDs should latch on within 30 seconds, indicating an alarm and activating the panel.

#### B. Calibrated Sensitivity Test (MOD400R)

- Use the MOD400R Test Module with a digital or analogue voltmeter to test calibrated sensor sensitivity as described in the test module manual.

After completion of all tests notify the proper authorities that the system is operational.

Sensors that fail these tests should be cleaned as described under MAINTENANCE and retested. If the sensors still fail these tests they should be returned for repair.

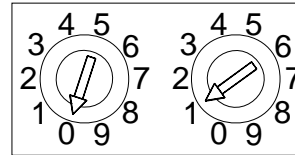


Figure 3. Rotary Decade Address Switches

### WARNING LIMITATIONS OF SMOKE DETECTORS

This smoke detector is designed to activate and initiate emergency action, but will do so only when used in conjunction with other equipment. **Smoke detectors will not work without power.**

**Smoke detectors will not sense fires which start where smoke does not reach the detectors.** Smoke from fires in chimneys, in walls, on roofs, or on the other side of closed doors may not reach the smoke detector and trigger the unit.

**A detector may not detect a fire developing on another level of a building.** For this reason, detectors should be located on every level of a building.

**Smoke detectors also have sensing limitations.** Ionisation detectors offer broad range fire-sensing capability, but they are better at detecting fast, flaming fires than slow, smouldering fires. Photoelectric detectors sense smouldering fires better than flaming fires. Because fires develop in different ways, and are often unpredictable in their growth, neither type of detector is necessarily better and a given detector may not always provide warning of a fire. In general, detectors can not be expected to provide warnings for fires resulting from inadequate fire protection practices, violent explosions, escaping gas, improper storage of flammable liquids like cleaning solvents, other safety hazards, or arson. Smoke detectors used in high air velocity conditions may fail to alarm due to dilution of smoke densities created by such frequent and rapid air exchanges. Additionally, high air velocity environments may create increased dust contamination, demanding more frequent maintenance.

**Smoke detectors cannot last forever.** Smoke detectors contain electronic parts. Even though detectors are made to last over 10 years, any of these parts could fail at any time. Therefore, test your smoke detector system at least semiannually. Clean and take care of your smoke detectors regularly. Taking care of the fire detection system you have installed will significantly reduce your liability risks.

## ISTRUZIONI DI INSTALLAZIONE E MANUTENZIONE DEL RIVELATORE DI FUMO A CAMERA DI IONIZZAZIONE INDIRIZZABILE ANALOGICO MODELLO 1700EC

Prima dell'installazione, si consiglia di leggere per intero il manuale di installazione e di collegamento I56-407-XX, Guide for Proper Use of Smoke Detectors. Questo manuale include informazioni dettagliate sul distanziamento dei sensori, sul loro posizionamento, suddivisione in zone e applicazioni particolari. Copie del manuale sono disponibili gratuitamente presso Ademco.

### DESCRIZIONE GENERALE

I sensori indirizzabili analogici modello 1700EC sono rivelatori di fumo che accoppiano una camera di ionizzazione ad elevati standard di affidabilità per fornire una tempestiva segnalazione di incendi. Tali sensori sono progettati per la protezione di aree aperte e devono venire collegati solo a pannelli di controllo funzionanti con protocollo di comunicazione proprietario compatibile di tipo analogico ad indirizzi per il monitoraggio e il controllo.

Due led posti su ciascun sensore sono in grado di lampeggiare, offrendo visibilità a 360°. I led possono venire accesi con un apposito comando dal pannello di controllo in condizioni di allarme. Allo stesso modo possono venire spenti in condizioni di normalità con un altro comando. La possibilità di usufruire di un led remoto viene offerta come accessorio opzionale da collegare ai terminali della base standard.

### SPECIFICHE

Tensione di funzionamento	da 15 a 32 V c.c.
Massima corrente di standby	200 µA @ 24 V c.c. (senza comunicazione)
Corrente media di standby	300 µA (un'interrogazione ogni 5 s con lampeggio)
Massima corrente d'allarme (led accesi)	6,5 mA @ 24 V c.c.
Campo di umidità di funzionamento	da 10% a 93% umidità relativa
Campo di temperatura di funzionamento	da -10° a 60°C
Nota: non installare in luoghi in cui normalmente la temperatura ambiente esce dall'intervallo 0° - 50°C.	
Altezza:	43 mm con base B501E
Diametro:	102 mm con base B501E
Peso:	102 g

Questo rivelatore di fumo è stato testato indipendentemente e certificato EN54 parte 7.

### COLLEGAMENTI ELETTRICI

Fare riferimento al manuale d'istruzioni delle basi dei sensori per i dettagli sugli schemi di collegamento. Tutte le basi sono fornite di terminali di alimentazione e di indicatore remoto opzionale.

NOTE: tutti i collegamenti devono essere conformi alle disposizioni di legge in materia. Verificare che tutte le basi dei sensori siano installate correttamente e che la polarità di ciascuna sia corretta.

### AVVERTENZA

**Sconnettere l'alimentazione dalla linea prima di procedere all'installazione dei sensori**

1. Installazione del sensore
  - a. Impostare l'indirizzo del sensore (vedi Figura 3) ruotando con un cacciavite i 2 selettori e scegliendo l'indirizzo desiderato tra 01 e 99. Scrivere l'indirizzo scelto sull'apposita etichetta posta sulla base.
  - b. Inserire il sensore nella base con una leggera pressione, ruotando il dispositivo in senso orario finché non entra nella base stessa.
  - c. Continuare a ruotare il sensore finché non si incastra nella base.
2. Dispositivo di protezione anti-manomissioni  
Le basi dei rivelatori includono un dispositivo di sicurezza che, se attivato, impedisce la rimozione del sensore senza un apposito strumento. Fare riferimento al manuale d'istruzioni della base per maggiori dettagli sull'uso di questo dispositivo.
3. Dopo che tutti i sensori sono stati installati, ripristinare l'alimentazione.
4. Effettuare il test indicato al paragrafo TEST.
5. Effettuare un reset mediante apposito comando dal pannello di controllo.

### ATTENZIONE

**Le protezioni antipolvere fornite proteggono il sensore durante il trasporto e prima dell'installazione. Esse non sono destinate a garantire una completa protezione da contaminazioni esterne; pertanto i sensori dovrebbero venire tolti prima dell'esecuzione di lavori di muratura, di manutenzione degli ambienti o comunque di interventi in grado di produrre polveri. Le protezioni antipolvere devono essere rimosse prima di rendere operativo il sistema antincendio.**

### MANUTENZIONE

Prima di effettuare la manutenzione, notificare alle autorità competenti che il sistema in manutenzione si trova temporaneamente fuori servizio. Disabilitare il sistema antincendio per impedire allarmi accidentali.

1. Rimuovere dalla sua base il sensore da pulire.
2. Rimuovere la calotta del sensore (Nota: in alcuni paesi questa operazione può essere proibita sui sensori a camera di ionizzazione). Per farlo è sufficiente sollevare delicatamente con un cacciavite le 4 linguette che fissano la calotta al sensore.
3. Aspirare delicatamente la superficie esterna della retina senza toglierla dal sensore.
4. Rimuovere la retina metallica di protezione. Sollevare la retina verso l'alto finché non esce dal suo alloggiamento. Sono disponibili retine di ricambio.
5. Aspirare o rimuovere con un getto d'aria polvere e detriti dalla camera di ionizzazione.
6. Reinstallare o sostituire la retina metallica infilandola sulla camera. Assicurarsi che uno dei contatti sulla retina si incastrino nel contatto sul circuito stampato.
7. Rimettere la calotta. Servirsi dei fori per i led e per la porta MOD come riferimenti per allineare la calotta al sensore. Premere la calotta fino a far scattare le linguette.
8. Quando tutti i sensori sono stati puliti, riattivare il sistema e testare i sensori come descritto al paragrafo TEST.

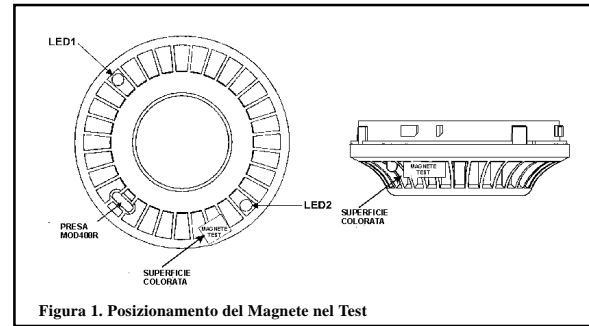


Figura 1. Posizionamento del Magnete nel Test

### TEST

I sensori devono venire testati dopo la loro installazione e dopo le periodiche operazioni di manutenzione. In ogni caso, prima di effettuare il test, notificare alle autorità competenti che il sistema in manutenzione si trova temporaneamente fuori servizio. Disabilitare il sistema antincendio per impedire allarmi accidentali. Inoltre assicurarsi che i led lampeggino (se tale operazione è stata attivata via software). In caso negativo, il difetto può risiedere nell'alimentazione (controllare i collegamenti) oppure nel sensore stesso (rivolgersi al Servizio Assistenza Clienti).

Effettuare il test come segue:

#### A. Test con magnete (Accessorio M02-24, opzionale)

1. Posizionare il magnete sul bordo del sensore a circa 2 cm dal LED 1 di Figura 1, vicino alla porta MOD.
2. Attendere che entro 30 secondi entrambi i led si illuminino, indicando l'allarme e attivando il pannello di controllo.

#### B. Test di calibrazione della sensibilità (Accessorio MOD400R, opzionale)

1. Utilizzare il modulo di test MOD400R assieme ad un voltmetro digitale o analogico per misurare la sensibilità calibrata del sensore, come descritto nel manuale d'istruzioni dell'apparecchio.

Alla fine del test notificare alle autorità competenti che il sistema è di nuovo operativo.

I sensori che non dovessero superare questi test dovrebbero essere sottoposti a manutenzione secondo le modalità descritte al paragrafo **MANUTENZIONE** e testati nuovamente.

Se il test avesse ancora esito negativo, rivolgersi al Servizio Assistenza Clienti.

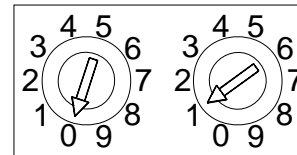


Figura 3. Selettori di indirizzo Rotanti a Decadi

### AVVERTENZE

#### LIMITAZIONI DEI RIVELATORI DI FUMO

Questo rivelatore di fumo è progettato per attivare le procedure di emergenza, ma è in grado di farlo solo quando viene collegato ad altre apparecchiature.

**I rivelatori di fumo non funzionano in assenza di energia elettrica.**

**I rivelatori di fumo non rivelano incendi che si sviluppano in luoghi lontani dal luogo di installazione.** Il fumo derivante da incendi in camini, pareti, tetti oppure dietro una porta chiusa può non essere rilevabile dal rivelatore.

**Un sensore può non rilevare un incendio che si sviluppa su un piano dell'edificio diverso da quello di installazione.** Per questo motivo i rivelatori dovrebbero essere installati su ciascun piano.

**I rivelatori di fumo presentano inoltre limitazioni di sensibilità.** I rivelatori a camera di ionizzazione coprono una vasta gamma di tipi d'incendio, ma si prestano meglio alla rilevazione di incendi che si sviluppano velocemente e con fiamme piuttosto che di focolai d'incendio a lento sviluppo. I rivelatori ottici sono più sensibili ad incendi a lento sviluppo, che ad incendi improvvisi. Dato che gli incendi si possono sviluppare in modalità diverse e sono spesso imprevedibili nel loro sviluppo, nessun tipo di rivelatore può essere considerato il migliore in assoluto ed offrire garanzie assolute di protezione. In generale, i rivelatori non sono in grado di offrire protezione da incendi derivanti da procedure antincendio inadeguate, esplosioni improvvisi, fughe di gas, depositi impropri di liquidi infiammabili, come i solventi chimici, mancato rispetto delle norme di sicurezza o incendi dolosi. I rivelatori di fumo installati in condizioni di forti correnti d'aria possono non segnalare tempestivamente un allarme a causa della bassa densità di fumo provocata dal continuo ricambio d'aria. Inoltre ambienti di questo tipo possono venire più facilmente contaminati da polveri, richiedendo una manutenzione più frequente.

**I rivelatori di fumo hanno una vita limitata.** I rivelatori di fumo contengono componenti elettronici. Sebbene i rivelatori siano costruiti per garantire più di 10 anni di vita, uno qualsiasi di questi componenti potrebbe essere soggetto a guasti. Di conseguenza si consiglia di testare i rivelatori almeno ogni 6 mesi. La manutenzione e pulizia dei rivelatori va eseguita regolarmente. Una manutenzione accurata del sistema antincendio installato ridurrà significativamente il rischio di inconvenienti.

## INSTRUCCIONES DE INSTALACIÓN Y MANTENIMIENTO DEL SENSOR POR IONIZACIÓN ANALÓGICO DIRECCIONABLE MODELO 1700EC

Antes de instalar el sensor, lea detenidamente el manual de conexionado e instalación de System Sensor, 156-407-XX, Guía Para el Uso Adecuado de Detectores de Humo. Dicho manual contiene información detallada sobre la distancia, ubicación, tipo de zonas y aplicaciones especiales del sensor. Pueden obtenerse copias de este manual sin cargo, previa solicitud a Ademco.

### DESCRIPCIÓN GENERAL

Los sensores por ionización analógicos direccionables modelo 1700EC emplean cámaras detectoras de la tecnología más avanzada junto con alto nivel de fiabilidad para dar aviso rápido sobre los incendios que se están produciendo. Se han diseñado dichos sensores para la protección de zonas diáfanas y sólo deben conectarse a centrales de incendio que empleen un protocolo propio de comunicaciones que sea compatible y analógico direccionable para la supervisión y el control.

En cada sensor se iluminan dos diodos fotoemisores (LED) indicando de manera visible la detección desde cualquier punto visible. Pueden enclavarse mediante una orden procedente de la central. También se pueden desenclavar a estado normal mediante una orden procedente de la central. Se puede disponer de un LED indicador remoto como accesorio opcional conexionado a las terminales base estándar.

### CARACTERÍSTICAS

Limites de Tensión de Funcionamiento	de 15 a 32 Vdc
Corriente en Estado de Reposo	200µA @24 Vdc (sin comunicaciones)
Media Máxima de Corriente en Estado de Reposo	300µA (Comunicaciones cada 5 seg. con el LED intermitente activado)
Corriente Máxima de Alarma (LED iluminado)	6,5 mA @24 Vdc
Limites de Humedad de Funcionamiento:	Humedad Relativa del 10% al 93%, sin condensar
Limites de Temperatura de Funcionamiento	de -10°C a 60°C
<i>Nota: No instale en lugares en donde la temperatura ambiental normal exceda los límites entre 0°C a 50°C</i>	
Altura:	43 mm instalado en Base B501
Diámetro:	102 mm instalado en Base B501
Peso:	102 g
Este detector ha sido probado y homologado independientemente y certificado según EN54 parte 7.	

### GUÍA PARA LA CONEXIÓN

Véanse las instrucciones de instalación suministradas con las bases de sensor conectadas para detalles acerca del conexionado. Todas las bases están dotadas de terminales de suministro eléctrico y un Indicador Remoto opcional.

**NOTA:** Todo el conexionado deberá cumplir la normativa y los reglamentos locales y nacionales aplicables.

**NOTA:** Verifique que todas las bases de sensor estén instaladas y que la polaridad del conexionado en cada base sea la correcta.

### ADVERTENCIA

Desconecte el circuito bucle de suministro eléctrico antes de instalar los sensores.

1. **Instalación del Sensor**
  - a. Fije la dirección del sensor (véase Figura 3) mediante un destornillador de hoja plana para girar ambos interruptores, seleccionando el número deseado del 01 al 99. Anote la dirección sobre la etiqueta situada en la base.
  - b. Coloque el sensor en la base y gírelo presionando suavemente en sentido de las agujas del reloj hasta que éste se encuentre en la posición correcta.
  - c. Siga girando el sensor hasta que quede bien acoplado.
2. **Opción de Seguridad Antimanipulaciones**  
El modelo 1700EC dispone de una opción que, si se utiliza, impide que se retire el sensor si no es mediante el uso de herramientas. Para hacer uso de esta opción consulte el manual de instrucciones para la instalación de la base del detector.
3. Tras haber instalado los detectores, conecte la alimentación a la central del panel.
4. Pruebe el sensor según se indica en el epígrafe **PRUEBAS**.
5. Rearme el detector en el panel de control del sistema.

### PRECAUCIÓN

Los protectores para el polvo ayudan a proteger las unidades durante el transporte y en su instalación inicial. No se pretende que ofrezcan protección total contra todo tipo de contaminación, por lo que antes de iniciarse cualquier construcción, decoración u otra actividad causante de polvo, los detectores deben ser retirados. También se debe extraer esta protección antes de la puesta en marcha del sistema.

### MANTENIMIENTO

Antes de limpiar, notifique a las autoridades competentes de que el sistema está realizando tareas de mantenimiento y que estará temporalmente fuera de servicio. Desactive el sistema para evitar alarmas no deseadas.

1. Retire del sistema el sensor que desea limpiar.
2. Retire la tapa del sensor. (Nota: Puede que algunas normativas locales prohíban retirar la tapa en los detectores iónicos). Utilice un pequeño destornillador de hoja plana para soltar con suavidad cada una de las cuatro lengüetas de sujeción de la tapa (véase Figura 2).
3. Con una aspirador limpie con cuidado la pantalla exterior sin retirarla.
4. Retire la pantalla del sensor. Tire recto de la pantalla alejándola de la cámara de detección hasta soltarse. Pueden obtenerse pantallas de recambio.
5. Utilice un aspirador y/o aire comprimido limpio para eliminar el polvo y demás suciedad de la cámara de detección.
6. Vuelva a instalar o sustituya la cámara de detección deslizando los extremos sin colocar las lengüetas sobre la cámara de detección. Asegúrese de que uno de los contactos de pantalla se ajuste al contacto de la tarjeta de circuito impreso.
7. Vuelva a instalar la tapa del detector. Utilice el interruptor de módulo de prueba y los LEDs para alinear la tapa al sensor. Vuelva a colocar la tapa.
8. Una vez estén limpios todos los sensores, restablezca el suministro eléctrico del circuito al sistema y pruebe los sensores según se indica en el párrafo **PRUEBAS**.

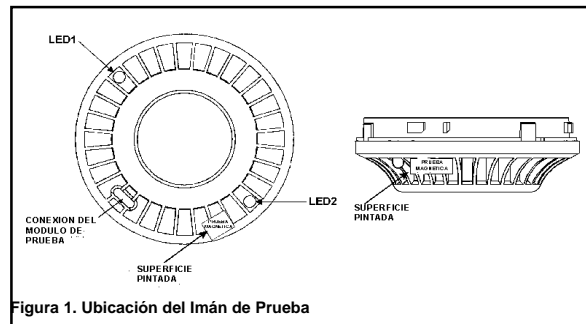


Figura 1. Ubicación del Imán de Prueba

### PRUEBAS

Los detectores deben probarse tras su instalación y seguir un mantenimiento periódico. No obstante, antes de realizar las pruebas, notifique a las autoridades competentes que el sistema de detectores de humo está realizando tareas de mantenimiento y que el sistema permanecerá temporalmente fuera de servicio. Desactive la zona o el sistema que está llevando a cabo el mantenimiento para evitar alarmas no deseadas.

Asimismo, compruebe para asegurarse de que parpadeen los LED (*si funcionan bajo comando de software*). De lo contrario, significa que se ha perdido el suministro eléctrico al sensor (compruebe el conexionado), si está defectuoso, devuélvalo para su reparación.

Pruebe los sensores de la forma siguiente:

- A. **Imán de Prueba (Modelo M02-24 - opcional)**
  1. Pruebe el sensor situando el imán de prueba al lado de la carcasa exterior a unos 2 cm de distancia del LED1 en dirección al enchufe, según se indica en la Figura 1.
  2. Ambos LED deberán enclavarse en un plazo de 30 segundos, indicando una alarma y activando la señal de alarma en la central de incendio.
- B. **Prueba de Sensibilidad Calibrada (MOD400R)**
  1. Utilice el módulo de prueba MOD400R con un voltímetro digital o analógico para probar la sensibilidad calibrada de sensor tal y como se indica en el manual del módulo de prueba.

Realizadas todas las pruebas, notifique a las autoridades competentes de que el sistema está en funcionamiento.

Los sensores que no pasen dichas pruebas deberán limpiarse según se detalla en el epígrafe **MANTENIMIENTO** y volver a probarse. Si los sensores siguen fallando, deberán devolverse para su reparación.

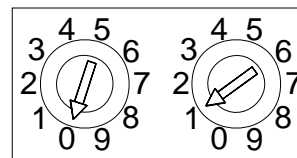


Figura 3. Interruptores Giratorios de Dirección Decádicos

### ADVERTENCIA LIMITACIONES DE LOS DETECTORES DE HUMO

El detector de humo está diseñado para activar e iniciar acciones de emergencia, pero sólo lo hará si se emplea conjuntamente con otros equipos. **Los detectores de humo no funcionarán sin suministro eléctrico.**

**Los detectores de humo no detectarán incendios que se inician en un lugar donde el humo no llegue a los detectores.** Puede que el humo procedente de chimeneas, paredes o tejados o al otro lado de puertas cerradas no llegue al detector de humo y no dispare la unidad. **Un detector no podrá detectar un incendio que se esté produciendo en otra planta del edificio.** Por esta razón, los detectores se deben colocar en todas las plantas del edificio.

**Los detectores también tienen ciertas limitaciones de detección.** Los detectores iónicos poseen un alto nivel de detección de incendios, pero detectan mejor los incendios rápidos con llamas que los incendios lentos sin llama. Los detectores ópticos detectan mejor los incendios sin llama que los de llama. Dado que los incendios se desarrollan de formas distintas, y con frecuencia son imprevisibles en cuanto a su desarrollo ningún tipo de detector, necesariamente resulta ser el mejor y un determinado detector no siempre podrá advertir la presencia de un tipo específico de fuego. En general, no se puede esperar que los detectores proporcionen señales de alarma en caso de incendios resultantes de prácticas inadecuadas de protección contra incendios, explosiones violentas, explosiones de gas, almacenamiento impropio de líquidos combustibles como disolventes de limpieza, otros peligros que atenten contra la seguridad, o incendios intencionados. Los detectores de humo utilizados en condiciones ambientales donde la velocidad del viento es muy elevada podrán no disparar alarmas debido a la dilución las densidades de humo originadas por frecuentes y rápidos cambios de aire. Además, en condiciones medioambientales donde es frecuente una velocidad de aire bastante alta, se incrementa la contaminación por presencia de polvo, y se requiere entonces realizar las tareas de mantenimiento del detector con mayor frecuencia.

**Los detectores de humo tiene una duración limitada.** Los detectores de humo contienen componentes electrónicos. A pesar de que los detectores se fabrican para que duren más de diez años, cualquiera de sus componentes podría fallar en cualquier momento. Por lo tanto, pruebe su sistema de detectores de humo como mínimo cada seis meses. Limpie y cuide sus detectores de humo de forma periódica. El mantenimiento del sistema de detención instalado reducirá notablemente los riesgos de malfuncionamiento.

## INSTALLATIONS- UND WARTUNGSANLEITUNG FÜR DIE ADRESSIERBAREN EXTREM FLACHEN IONISATIONS RAUCHMELDER 1700EC

### Allgemeine Beschreibung

Der analoge adressierbare Rauchmelder 1700EC verwendet eine Meßkammer nach dem Ionisationsprinzip. Dieser Rauchmelder ist nur für die dafür vorgesehenen Brandmelderzentralen einzusetzen. Er kann in eine Vielzahl von unterschiedlichen Montage-Sockeln eingebaut werden.

Zwei LEDs an jedem Melder ermöglichen eine 360°-Anzeige am Melder, die von der Brandmelderzentrale im Alarmfall oder zur Störungsanzeige angesteuert werden. Für den Testbetrieb können sie im Blink-Modus angesteuert werden. Der Anschluß eines Melders parallelindikator zur abgesetzten Anzeige eines Alarms ist möglich.

### Technische Daten

Betriebsspannung:	15V bis 32V DC
Max. Ruhestrom:	200µA @ 24V DC (ohne Datenaustausch)
Max. durchschn. Ruhestrom (arithm.):	300µA (1 Abfrage in 5s mit LED-Blinkmodus)
Max. Alarmstrom (LED an)	6,5mA @24V DC
Luftfeuchtigkeit:	10% bis 93% rel. Luftfeuchtigkeit (nicht kondensierend)
Umgebungstemperatur:	-10°C - 60°C

**Anmerkung: Diese Melder sollten nicht installiert werden an Orten an denen die normale Umgebungstemperatur außerhalb von 0°C und 50°C liegt.**

Höhe:	43mm installiert in Sockel B501
Durchmesser:	102mm installiert in Sockel B501
Gewicht:	102g

Dieser Rauchmelder wurde nach EN54 Teil7 getestet und zertifiziert.

### Installation

Die Einzelheiten zum Anschluß des Meldersockels sind der Anschlußanleitung der Meldersockel zu entnehmen, die den Sockeln beigelegt sind.

Anmerkung: Die Verdrahtung muß den lokalen Vorschriften und Anforderungen entsprechen.

Stellen Sie sicher, daß die Meldersockel korrekt verdrahtet sind und Kurzschlüsse oder vertauschte Adern auszuschließen sind.

### Warnung

**Bevor die Melder und Sockel installiert werden, sollte die Spannungsversorgung für die Brandmelderzentrale abgeschaltet werden.**

1. **Installation der Melder**
  - a. Stellen Sie die Melder-Adresse zwischen 01 und 99 mit einem Schlitzschrauben-dreher an den beiden Drehschaltern ein und vermerken Sie die Adresse auf dem Etikett auf dem Sockel. (s. Abb. 3)
  - b. Drehen Sie den Melder im Uhrzeigersinn mit leichtem Druck in den Sockel
  - c. Drehen Sie den Melder weiter bis zum Anschlag
2. **Diebstahl-Sicherung**

Die Sockel sind mit einer Diebstahlsicherung für die Melder ausgestattet. Mit dieser Sicherung kann der Melder nicht mehr ohne Werkzeug aus dem Sockel entfernt werden. Näheres dazu finden sie in der Montageanleitung der Sockel.
3. Nachdem alle Melder installiert sind, schalten Sie die Brandmelderzentrale wieder ein.
4. Test der ordnungsgemäßen Funktion der Melder wie unter TEST beschrieben
5. Zurücksetzen der Melder an der Zentrale

### Achtung

**Die Melder werden mit Staubschutzhauben aus Plastik ausgeliefert, die Verschmutzungen während des Transports und der ersten Installation verhindern sollen. Die Hauben sind nicht dazu gedacht, die Melder bei großen Staubbelastungen, wie zum Beispiel bei Bohr- oder Schleifarbeiten, zu schützen. In solchen Fällen sollten die Melder aus dem Sockel entfernt werden. Für eine ordnungsgemäße Funktion, darf die Plastikhaube nicht montiert sein.**

### Test/Wartung

Die Melder müssen nach der Installation sowie in regelmäßigen Intervallen getestet werden. Bevor dies geschieht, müssen vor Ort die verantwortlichen Stellen informiert werden, daß das Brandmeldesystem überprüft bzw. gewartet wird und demnach nicht voll einsatzbereit ist. Deaktivieren Sie die externen Alarmierungs- bzw. Übertragungseinrichtungen, um Fehlalarme zu vermeiden.

Zusätzlich sollte an der Zentrale der Gruppentest aktiviert werden; dadurch werden alle Melder-LEDs dieser Gruppe in den Blink-Modus versetzt. Sollten die LEDs nicht blinken, wurde die Spannungsversorgung unterbrochen (Verkabelung prüfen) oder der Melder ist nicht programmiert (Adressierung und Programmierung prüfen) oder der Melder ist defekt (Zurücksenden an Ademco).

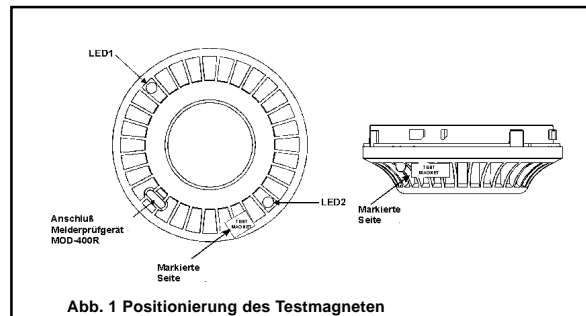


Abb. 1 Positionierung des Testmagneten

Der Melder wird folgendermaßen getestet:

- A. **Testmagnet M02-04**
  1. Testen Sie den blinkenden Melder indem der Magnet ca. 2cm von LED 1 im Uhrzeigersinn entfernt, direkt an den Melder gehalten wird (s. Abb.1).
  2. LEDs sollten innerhalb von 30s einen Alarm anzeigen indem sie kontinuierlich leuchten und an der Brandmelderzentrale einen Alarm auslösen.
- B. **Prüfgas**
  1. Sprühen Sie mit einem kurzen Druck auf die Auslösevorrichtung etwas Prüfgas in den Melder, ohne ihn aus dem System zu entfernen.
  2. LEDs sollten innerhalb von 30s einen Alarm anzeigen indem sie kontinuierlich leuchten und an der Brandmelderzentrale einen Alarm auslösen.
- C. **Überprüfung der Melderempfindlichkeit mit dem Testgerät MOD-400R**
  1. Benutzen Sie neben dem Meldertestgerät MOD-400R ein digitales oder analoges Voltmeter um die Melderempfindlichkeit zu überprüfen. Einzelheiten sind der Anleitung für das MOD-400R zu entnehmen.

Nachdem alle Test- und Wartungsarbeiten durchgeführt worden sind, müssen die zuständigen Stellen informiert werden, daß das System wieder funktionsfähig ist.

**Achtung:** In der Bundesrepublik Deutschland dürfen Ionisations-Rauchmelder auch zu Reinigungszwecken nicht geöffnet werden. Verschmutzte Melder müssen zur Reinigung an den Hersteller bzw. Vertreter zurückgeschickt werden.

**Hinweis:** Maßnahmen zum Strahlenschutz sind dem Merkblatt für Strahlenschutz (Pkt. 1.5 Abs. a-n) der Firma System Sensor zu entnehmen.

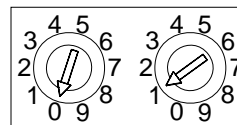


Abb. 2 Drehschalter für Adressierung

### Warnung Funktionsbeschränkung der Rauchmelder

Dieser Rauchmelder ist entwickelt worden um Gefahrensituationen zu melden und entsprechende Reaktionen auszulösen. Dazu müssen sie mit anderen Geräten zusammenarbeiten. **Rauchmelder funktionieren nicht ohne Spannungsversorgung.**

**Rauchmelder können kein Feuer melden, wenn der Rauch, den das Feuer erzeugt, den Melder nicht erreicht.** Rauch aus Feuern in Kaminen, in Wänden, auf Dächern oder hinter geschlossenen Türen können den Rauchmelder nicht erreichen und diesen auch nicht auslösen.

**Ein Rauchmelder in einer Etage eines Gebäudes kann kein Feuer in einem anderen Stockwerk melden.** Aus diesem Grund sollten in jedem Stockwerk Rauchmelder installiert sein.

**Die Empfindlichkeit von Rauchmeldern ist beschränkt.** Ionisationsrauchmelder haben eine breitbandiges Detektionsspektrum und sind am besten geeignet für schnell ausbreitende, lodernde Brände. Optische Rauchmelder dagegen sind besser für die Erkennung von Schmelbränden geeignet. Da sich ein Brand auf unterschiedliche Weise entwickeln kann und in seiner Ausbreitung oft nicht vorhergesagt werden kann, gibt es keine generellen Empfehlungen bei der Wahl der Rauchmelder. Ebenso können für einen Einsatzort „falsche“ Rauchmelder einen Brand nicht zuverlässig melden. Allgemein läßt sich sagen, daß Brände, die durch falsche Brandschutzmaßnahmen, Explosionen, entweichendes Gas, nicht ordnungsgemäße Lagerung von brennbaren Flüssigkeiten oder Brandstiftung hervorgerufen wurden, nicht frühzeitig erkannt werden können. Bei Rauchmeldern, die in Umgebungen mit hoher Luftbewegung eingesetzt werden, kann es vorkommen, daß Brände nicht gemeldet werden, da die Rauchpartikel durch Verwirbelungen nicht bis zum Rauchmelder gelangen können. Außerdem erzeugt die hohe Luftgeschwindigkeit eine stärkere Verschmutzung, die es erforderlich macht, diese Rauchmelder öfter zu warten.

**Rauchmelder halten nicht ewig: Rauchmelder enthalten elektronische Bauteile.** Obwohl die Melder für eine Lebensdauer von über 10 Jahren ausgelegt sind, können Defekte an den Bauteilen jederzeit auftreten. Aus diesem Grund, sollten die Melder mindestens halbjährlich gewartet werden. Regelmäßige Wartung erhöht die Zuverlässigkeit des Brandmeldesystems.